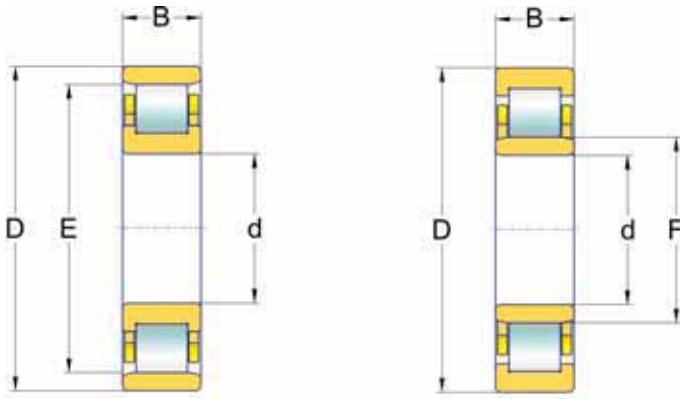




ZYLINDERROLLENLAGER IN ZOLLABMESSUNGEN INCH SIZED CYLINDRICAL ROLLER BEARINGS



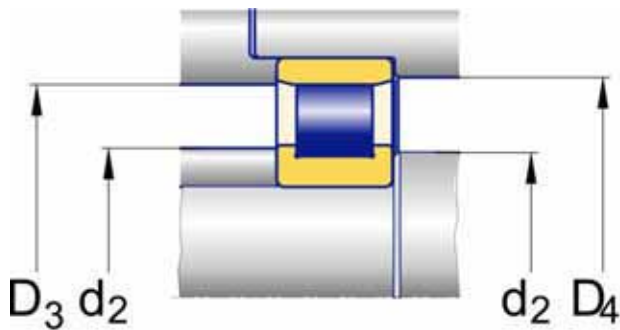
XLRJ
LRJ
MRJ

LLRJ
MMRJ

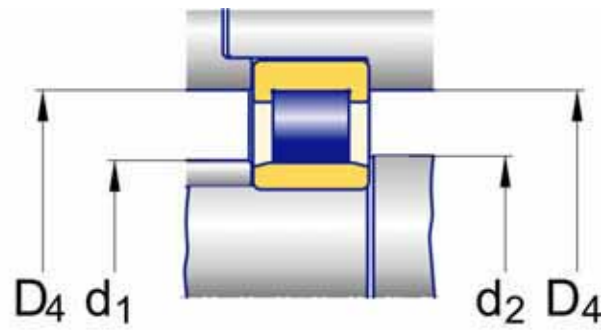
Hauptabmessungen Boundary dimensions						Lagertypen Designation	Tragzahlen [kN] Load ratings [kN]	
d		D		B			dyn.	stat.
[in]	[mm]	[in]	[mm]	[in]	[mm]		C_r	C_{0r}
1 1/4	31,750	3 1/8	79,375	7/8	22,225	MRJ 1 1/4	58	52,5
1 3/8	34,925	3	76,200	1 1/16	17,463	LLRJ 1 3/8 LRJ 1 3/8	42,1	38,3
		3 1/2	88,900	7/8	22,225	MMRJ 1 3/8 MRJ 1 3/8	66	57,5
1 1/2	38,100	2 1/16	68,263	9/16	14,288	XLRJ 1 1/2	23,3	24,3
		3 1/4	82,550	3/4	19,050	LLRJ 1 1/2 LRJ 1 1/2	54	48,8
		3 3/4	95,250	15/16	23,813	MMRJ 1 1/2 MRJ 1 1/2	72,5	68,5
1 5/8	41,275	2 7/8	73,025	9/16	14,288	XLRJ 1 5/8	24	25,9
		3 1/2	88,900	3/4	19,050	LLRJ 1 5/8 LRJ 1 5/8	57,5	54
		4	101,600	15/16	23,813	MMRJ 1 5/8 MRJ 1 5/8	73	72,5
1 3/4	44,450	3	76,200	9/16	14,288	XLRJ 1 3/4	24,7	27,5
		3 3/4	95,250	13/16	20,638	LLRJ 1 3/4 LRJ 1 3/4	68	63
		4 1/4	107,950	1 1/16	17,463	MMRJ 1 3/4 MRJ 1 3/4	98	93
1 7/8	47,625	3 3/16	80,963	5/8	15,875	XLRJ 1 7/8	34	35,8
		4	101,600	13/16	20,638	LLRJ 1 7/8 LRJ 1 7/8	72	79
		4 1/2	114,300	1 1/16	26,988	MMRJ 1 7/8 MRJ 1 7/8	98,5	94,5

ZYLINDERROLLENLAGER IN ZOLLABMESSUNGEN

INCH SIZED CYLINDRICAL ROLLER BEARINGS



XLRJ, LRJ, MRJ

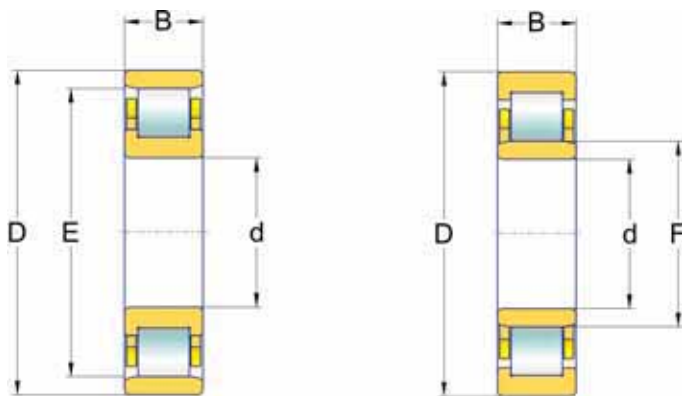


LLRJ, MMRJ

F [mm]	Anschlussmasse [mm] Abutment and fillet dimensions [mm]				Richtdrehzahlen [min ⁻¹] Speed ratings [rpm]		Lagertyp Designation	m [kg]
	d1 max	d2 min	D3 min	D4 max	ng Fett ng grease	ng öi ng oil		
--	--	41,1	70,3	70,3	9400	12700	MRJ 1 ¼	0,511
43,80	43,7	41,1	--	61,9	10100	13700	LLRJ 1 ¾	0,37
--	--	41,1	69,8	63,9	10100	13700	LRJ 1 ¾	0,366
48,00	47,9	44,4	--	73,3	8900	12000	MMRJ 1 ¾	0,67
--	--	44,4	79,2	76,1	8900	12000	MRJ 1 ¾	0,659
--	--	44,4	62	59,5	6200	10300	XLRJ 1 ½	0,219
49,20	49,1	47,8	--	70,8	9000	12100	LLRJ 1 ½	0,451
--	--	47,8	73,2	73,1	9000	12100	LRJ 1 ½	0,443
53,50	53,4	47,8	--	77	8300	11200	MMRJ 1 ½	0,853
--	--	47,8	85,9	79,6	8300	11200	MRJ 1 ½	0,841
--	--	47,8	66,5	63,5	5700	9600	XLRJ 1 ⅝	0,25
53,70	53,6	50,8	--	75,2	8400	11300	LLRJ 1 ⅝	0,538
--	--	50,8	79,2	77,6	8400	11300	LRJ 1 ⅝	0,53
61,29	61,2	50,8	--	83,8	4100	8200	MMRJ 1 ⅝	1,03
--	--	50,8	91,9	87,4	4500	7500	MRJ 1 ⅝	0,971
--	--	50,8	69,8	67,6	5500	9000	XLRJ 1 ¾	0,264
57,15	57,1	53,8	--	81,1	7800	10500	LLRJ 1 ¾	0,647
--	--	53,8	85,9	84,3	7800	10500	LRJ 1 ¾	0,637
64,29	64,2	53,8	--	89,4	7000	9500	MMRJ 1 ¾	1,29
--	--	53,8	98,6	93	7200	9700	MRJ 1 ¾	1,19
--	--	53,8	74,7	72,4	1300	8600	XLRJ 1 ⅞	0,334
66,50	66,4	57,2	--	86,4	7100	9600	LLRJ 1 ⅞	0,805
--	--	57,2	91,9	88,6	7100	9600	LRJ 1 ⅞	0,798
65,00	64,9	57,2	--	93,9	6800	9200	MMRJ 1 ⅞	1,35
--	--	57,2	105	97,1	6800	9200	MRJ 1 ⅞	1,33



ZYLINDERROLLENLAGER IN ZOLLABMESSUNGEN INCH SIZED CYLINDRICAL ROLLER BEARINGS



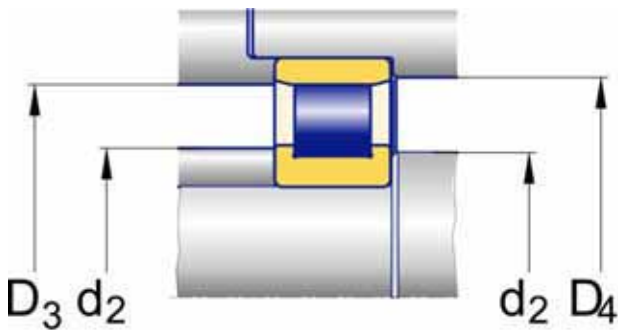
XLRJ
LRJ
MRJ

LLRJ
MMRJ

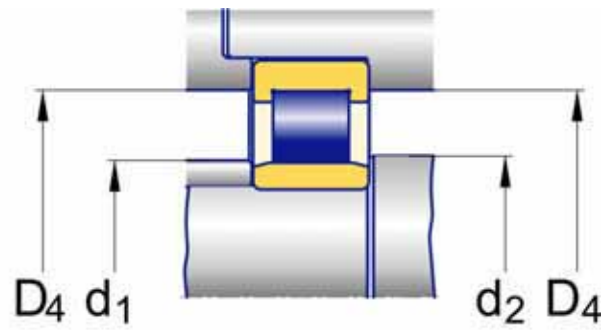
		Hauptabmessungen Boundary dimensions				Lagertypen Designation	Tragzahlen [kN] Load ratings [kN]	
[in]	d [mm]	[in]	D [mm]	[in]	B [mm]		dyn. C _r	stat. C _{0r}
2	50,800	3 ⁵/₁₆	84,138	5 / ₈	15,875	XLRJ 2	35,3	38,2
		4	101,600	13 / ₁₆	20,638	LLRJ 2 LRJ 2	72	79
		4 1/2	114,300	1 1/16	26,988	MMRJ 2 MRJ 2	98,5	94,5
							98,5	94,5
2 1/4	57,150	3 9/16	90,488	5 / ₈	15,875	XLRJ 2 1/4	39,1	45
		4 1/2	114,300	7 / ₈	22,225	LLRJ 2 1/4 LRJ 2 1/4	87,5	89,5
		5	127,000	1 1/4	31,750	MMRJ 2 1/4 MRJ 2 1/4	136	138
2 1/2	63,500	3 7/8	98,425	1 1/16	17,463	XRJ 2 1/2	42,6	52
		5	127,000	15 / ₁₆	23,813	LLRJ 2 1/2 LRJ 2 1/2	86,5	97,5
		5 1/2	139,700	1 1/4	31,750	MMRJ 2 1/2 MRJ 2 1/2	164	167
2 3/4	69,850	4 1/8	104,775	1 1/16	17,463	XLRJ 2 3/4	42,1	52,5
		5 1/4	133,350	15 / ₁₆	23,813	LLRJ 2 3/4 LRJ 2 3/4	93	110
		6 1/4	158,750	1 3/8	34,925	MMRJ 2 3/4 MRJ 2 3/4	170	189
3	76,200	4 1/2	114,300	3 / ₄	19,050	XLRJ 3	56	68,5
		5 3/4	146,050	1 1/16	26,988	LLRJ 3 LRJ 3	139	147
		7	177,800	1 9/16	39,688	MMRJ 3 MRJ 3	234	248
						234	248	

ZYLINDERROLLENLAGER IN ZOLLABMESSUNGEN

INCH SIZED CYLINDRICAL ROLLER BEARINGS



XLRJ, LRJ, MRJ

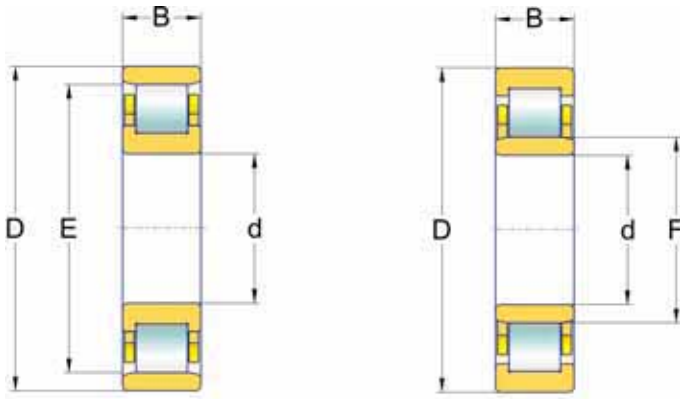


LLRJ, MMRJ

F [mm]	Anschlussmasse [mm] Abutment and fillet dimensions [mm]				Richtdrehzahlen [min ⁻¹] Speed ratings [rpm]		Lagertypen Designation	m [kg]
	d1 max	d2 min	D3 min	D4 max	ng Fett ng grease	ng öl ng oil		
--	--	57,2	77,7	75,5	4900	8200	XLRJ 2	0,333
66,50	66,4	60,5	--	86,4	7100	9600	LLRJ 2	0,765
--	--	60,5	91,9	88,6	7100	9600	LRJ 2	0,758
65,00	64,9	60,5	--	93,9	6800	9200	MMRJ 2	1,3
--	--	63,5	105	97,1	6800	9200	MRJ 2	1,28
--	--	63,5	84,1	81,8	4500	7500	XLRJ 2 ¼	0,37
72,90	71,7	66,5	--	97,2	6400	8600	LLRJ 2 ¼	1,04
--	--	66,5	105	100	6400	8600	LRJ 2 ¼	1,01
77,00	76,9	69,8	--	110	5800	7800	MMRJ 2 ¼	1,83
--	--	69,8	114	113	5800	7800	MRJ 2 ¼	1,8
--	--	69,8	91,9	89,4	4100	6800	XRJ2 ½	0,472
82,04	82	73,2	--	105	5800	7800	LLRJ 2 ½	1,48
--	--	73,2	117	111	5500	7500	LRJ 2 ½	1,36
83,50	83,4	76,2	--	120	5200	7100	MMRJ 2 ½	2,2
--	--	76,2	127	124	5200	7100	MRJ 2 ½	2,17
--	--	76,2	98,6	95,3	3800	6300	XLRJ 2 ¾	0,51
89,76	89,6	79,2	--	112	5300	7200	LLRJ 2 ¾	1,58
--	--	79,2	124	115	5300	7200	LRJ 2 ¾	1,48
97,59	97,5	82,6	--	131	4700	6400	MMRJ 2 ¾	3,56
--	--	82,6	124	137	2800	4700	MRJ 2 ¾	3,42
--	--	85,9	105	104	3400	5700	XLRJ 3	0,631
96,84	92,9	85,9	--	126	4900	6600	LLRJ 3	1,93
--	--	85,9	137	129	4900	6600	LRJ 3	1,91
106,63	103	91,9	--	146	2700	4500	MMRJ 3	4,8
--	--	91,9	162	151	4200	5700	MRJ 3	4,74



ZYLINDERROLLENLAGER IN ZOLLABMESSUNGEN INCH SIZED CYLINDRICAL ROLLER BEARINGS



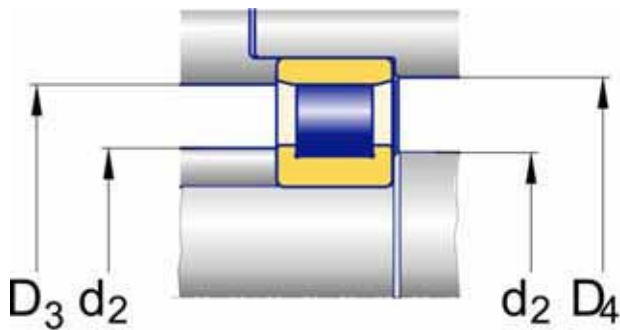
XLRJ
LRJ
MRJ

LLRJ
MMRJ

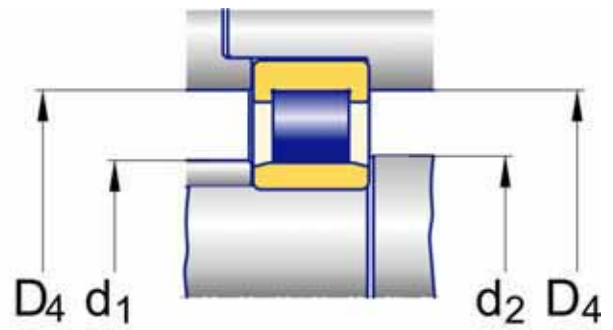
		Hauptabmessungen Boundary dimensions				Lagertype Designation	Tragzahlen [kN] Load ratings [kN]	
	d	D	B		dyn. C _r		stat. C _{0r}	
	[in]	[mm]	[in]	[mm]	[in]	[mm]		
3 1/4	82,550	4 3/4	120,650	3/4	19,050	XLRJ 3 1/4	59,5	75
		6	152,400	1 1/16	26,988	LLRJ 3 1/4 LRJ 3 1/4	115 151	140 172
		7 1/2	190,500	1 9/16	39,688	MMRJ 3 1/4 MRJ 3 1/4	245 263	273 285
		3 3/8	85,725	7 1/2	190,500	1 9/16	39,688	MMRJ 3 3/8 MRJ 3 3/8
3 1/2	88,900	5	127,000	3/4	19,050	XLRJ 3 1/2	60,5	78,5
		6 1/2	165,100	1 1/8	28,575	LLRJ 3 1/2 LRJ 3 1/2	168 168	189 189
		8 1/8	206,375	1 3/4	44,450	MMRJ 3 1/2 MRJ 3 1/2	276 276	311 311
		3 3/4	95,250	5 1/4	133,350	3/4	19,050	XLRJ 3 3/4
6 3/4	171,450			1 1/8	28,575	LLRJ 3 3/4 LRJ 3 3/4	145 192	181 230
8 1/4	209,550			1 3/4	44,450	MMRJ 3 3/4 MRJ 3 3/4	276 276	311 311
4	101,600			5 5/8	142,875	7/8	22,225	XLRJ 4
		7 1/4	184,150	1 1/4	31,750	LLRJ 4 LRJ 4	173 173	219 219
		8 1/2	215,900	1 3/4	44,450	MMRJ 4 MRJ 4	302 302	359 359
		4 1/4	107,950	6	152,400	7/8	22,225	XLRJ 4 1/4
7 1/2	190,500			1 1/4	31,750	LLRJ 4 1/4 LRJ 4 1/4	222 222	270 270
8 3/4	222,250			1 3/4	44,450	MMRJ 4 1/4 MRJ 4 1/4	302 302	359 359

ZYLINDERROLLENLAGER IN ZOLLABMESSUNGEN

INCH SIZED CYLINDRICAL ROLLER BEARINGS



XLRJ, LRJ, MRJ

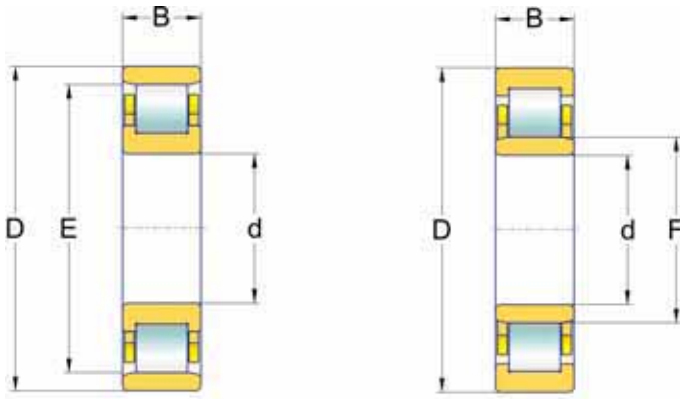


LLRJ, MMRJ

F [mm]	Anschlussmasse [mm] Abutment and fillet dimensions [mm]				Richtdrehzahlen [min ⁻¹] Speed ratings [rpm]		Lagertyp Designation	m [kg]
	d1 max	d2 min	D3 min	D4 max	ng Fett ng grease	ng öi ng oil		
--	--	91,9	111	110	3200	5400	XLRJ 3/4	0,67
105,56	105	91,9	--	131	4600	6200	LLRJ 3/4	2,24
--	--	91,9	143	135	2700	4600	LRJ 3/4	2,14
114,30	114	98,6	--	157	2500	4200	MMRJ 3/4	5,76
--	--	98,6	175	162	2300	3900	MRJ 3/4	5,67
114,30	114	102	--	157	2500	4200	MMRJ 3/8	5,62
--	--	102	175	162	2300	3900	MRJ 3/8	5,58
--	--	98,6	117	116	3000	5100	XLRJ 3/2	0,712
107,00	106	102	--	141	4200	5700	LLRJ 3/2	2,58
--	--	102	152	145	4200	5700	LRJ 3/2	2,56
123,82	132	105	--	168	3500	4700	MMRJ 3/2	7,8
--	--	105	191	175	2100	3500	MRJ 3/2	7,48
--	--	105	124	123	2800	4700	XLRJ 3/4	0,76
117,48	117	108	--	146	4000	5400	LLRJ 3/4	2,94
--	--	108	159	154	2400	3900	LRJ 3/4	2,8
123,82	123	111	--	168	3500	4700	MMRJ 3/4	7,85
--	--	111	194	175	2100	3500	MRJ 3/4	7,53
--	--	111	134	133	2600	4400	XLRJ 4	1,03
128,58	128	114	--	159	3600	4800	LLRJ 4	3,78
--	--	114	171	164	2100	3600	LRJ 4	3,6
137,90	137	117	--	183	3100	4200	MMRJ 4	8,12
--	--	117	200	189	1900	3100	MRJ 4	7,8
--	--	117	143	141	2500	4100	XLRJ 4/4	1,22
127,20	126	121	--	169	3500	4800	LLRJ 4/4	4,42
--	--	121	178	173	2100	3500	LRJ 4/4	3,77
139,70	139	124	--	184	3100	4200	MMRJ 4/4	8,48
--	--	124	206	191	1900	3100	MRJ 4/4	8,16



ZYLINDERROLLENLAGER IN ZOLLABMESSUNGEN INCH SIZED CYLINDRICAL ROLLER BEARINGS



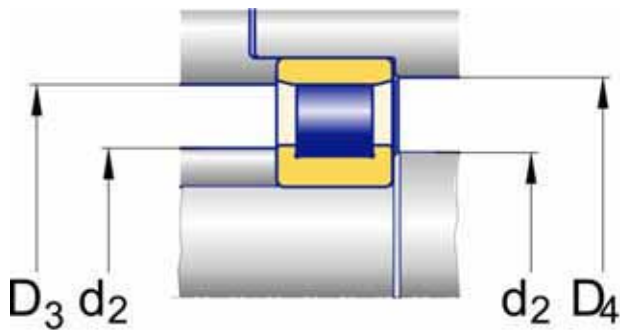
XLRJ
LRJ
MRJ

LLRJ
MMRJ

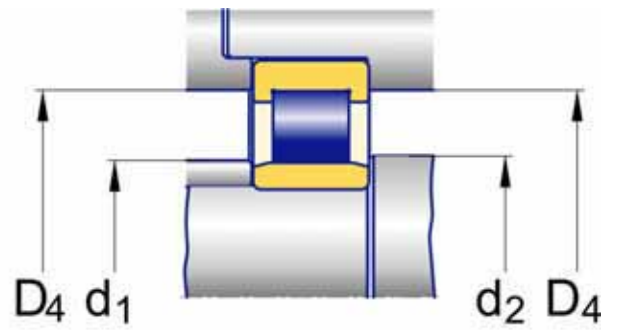
		Hauptabmessungen Boundary dimensions				Lagertypen Designation	Tragzahlen [kN] Load ratings [kN]	
	d	D	B		dyn. C _r		stat. C _{0r}	
	[in]	[mm]	[in]	[mm]	[in]	[mm]		
4 1/2	114,300	6 1/4	158,750	7/8	22,225	XLRJ 4 1/2	80	124
		8	203,200	1 5/16	33,338	LLRJ 4 1/2 LRJ 4 1/2	211 229	273 288
		9 3/8	238,125	2	50,800	MMRJ 4 1/2 MRJ 4 1/2	359 417	423 478
4 3/4	120,650	6 1/2	165,100	7/8	22,225	XLRJ 4 3/4	92	133
		8 1/4	209,550	1 5/16	33,338	LLRJ 4 3/4 LRJ 4 3/4	210 264	274 331
		10	254,000	2	50,800	MMRJ 4 3/4 MRJ 4 3/4	374 478	456 568
5	127,000	7	177,800	1	25,400	XLRJ 5	113	161
		9	228,600	1 3/8	34,925	LLRJ 5 LRJ 5	243 281	322 369
		10	254,000	2	50,800	MMRJ 5 MRJ 5	374 478	456 568
5 1/4	133,350	7 1/4	184,150	1	25,400	XLRJ 5 1/4	112	161
5 1/2	139,700	7 1/2	190,500	1	25,400	XLRJ 5 1/2	117	174
		9 1/2	241,300	1 3/8	34,925	LLRJ 5 1/2 LRJ 5 1/2	249 288	339 389
		11	279,400	2	50,800	MMRJ 5 1/2 MRJ 5 1/2	448 545	573 668
5 3/4	146,050	7 3/4	196,850	1	25,400	XLRJ 5 3/4	122	186
6	152,400	8	203,200	1	25,400	XLRJ 6	127	198
		10 1/2	266,700	1 9/16	39,688	LLRJ 6 LRJ 6	325 325	450 450
		12	304,800	2 1/4	57,150	MMRJ 6 MRJ 6	509 640	672 795

ZYLINDERROLLENLAGER IN ZOLLABMESSUNGEN

INCH SIZED CYLINDRICAL ROLLER BEARINGS



XLRJ, LRJ, MRJ



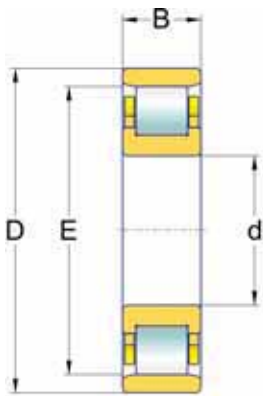
LLRJ, MMRJ

F [mm]	Anschlussmasse [mm] Abutment and fillet dimensions [mm]				Richtdrehzahlen [min ⁻¹] Speed ratings [rpm]		Lagertyp Designation	m [kg]
	d1 max	d2 min	D3 min	D4 max	ng Fett ng grease	ng öi ng oil		
--	--	124	150	147	2300	3900	XLRJ 4 ½	1,24
140,49	140	127	--	174	3200	4400	LLRJ 4 ½	4,81
--	--	127	191	180	1900	3200	LRJ 4 ½	4,67
147,62	147	133	--	198	2900	3900	MMRJ 4 ½	11,1
--	--	133	219	208	1700	29000	MRJ 4 ½	10,8
--	--	130	156	154	2200	3700	XLRJ 4 ¾	1,3
146,25	145	133	--	180	3100	4200	LLRJ 4 ¾	4,8
--	--	133	197	188	1900	3100	LRJ 4 ¾	4,8
164,14	163	140	--	214	2600	3500	MMRJ 4 ¾	13,1
--	--	140	235	227	1500	2600	MRJ 4 ¾	12,3
--	--	137	168	164	2100	3400	XLRJ 5	1,81
158,34	157	140	--	195	2800	3800	LLRJ 5	6,53
--	--	140	216	200	1700	2800	LRJ 5	6,49
164,14	163	140	--	214	2600	3500	MMRJ 5	12,3
--	--	146	235	227	1500	2600	MRJ 5	11,7
--	--	143	175	171	2000	3300	XLRJ 5 ¼	1,87
--	--	150	181	177	1900	3100	XLRJ 5 ½	1,97
171,86	171	153	--	208	2600	3500	LLRJ 5 ½	6,89
--	--	153	229	214	1600	2600	LRJ 5 ½	6,71
182,35	182	159	--	236	2300	3100	MMRJ 5 ½	15,3
--	--	159	260	248	2300	3100	MRJ 5 ½	15,1
--	--	155	188	184	1800	3000	XLRJ 5 ¾	2,05
--	--	162	194	190	1700	2800	XLRJ 6	2,11
192,08	191	168	--	234	2200	3000	LLRJ 6	9,71
--	--	168	251	240	1300	2200	LRJ 6	9,62
202,49	201	172	--	258	2000	2700	MMRJ 6	20,2
--	--	172	286	271	1000	2000	MRJ 6	19,6

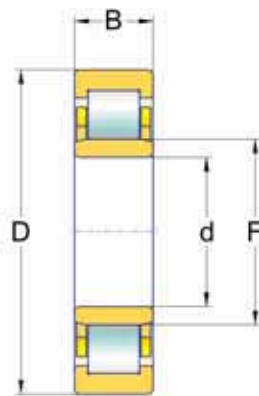


ZYLINDERROLLENLAGER IN ZOLLABMESSUNGEN

INCH SIZED CYLINDRICAL ROLLER BEARINGS



XLRJ
LRJ
MRJ

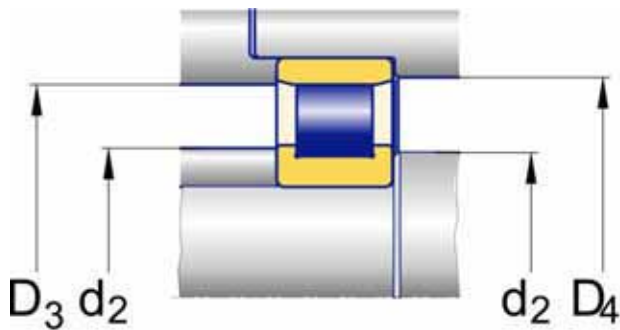


LLRJ
MMRJ

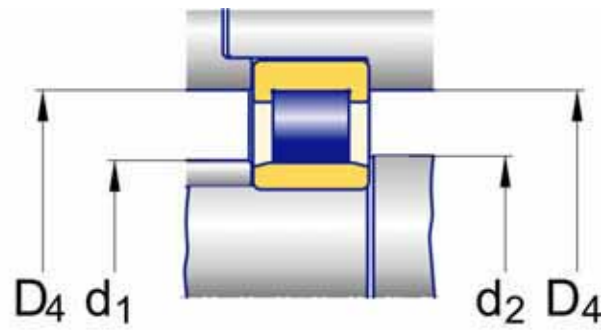
		Hauptabmessungen Boundary dimensions				Lagertype Designation	Tragzahlen [kN] Load ratings [kN]	
	d	D	B		dyn. C _r		stat. C _{0r}	
	[in]	[mm]	[in]	[mm]	[in]	[mm]		
6 1/2	165,100	8 3/4	222,250	1 1/8	28,575	XLRJ 6 1/2	131	211
		11	279,400	1 9/16	39,688	LLRJ 6 1/2	334	471
						LRJ 6 1/2	369	509
		13	330,200	2 1/2	63,500	MMRJ 6 1/2	638	805
						MRJ 6 1/2	749	940
7	177,800	9 1/2	241,300	1 1/4	31,750	XLRJ 7	194	307
		12	304,800	1 3/4	44,450	LLRJ 7	477	645
						LRJ 7	477	645
						MRJ 7	747	950
7 1/2	190,500	10	254,000	1 1/4	31,750	XLRJ 7 1/2	200	327
		12 1/2	317,500	1 3/4	44,450	LLRJ 7 1/2	508	712
						LRJ 7 1/2	508	712
						MRJ 7 1/2	838	1100
8	203,200	10 3/4	273,050	1 3/8	34,925	XLRJ 8	230	373
		13	330,200	1 3/4	44,450	LLRJ 8	443	657
						LRJ 8	537	779
						MRJ 8	870	1170
8 1/2	215,900	11 1/2	292,100	1 1/2	38,100	XLRJ 8 1/2	259	417
		14	355,600	2	50,800	LLRJ 8 1/2	531	786
						LRJ 8 1/2	531	786
						MRJ 8 1/2	959	1280
9	228,600	12	304,800	1 1/2	38,100	XLRJ 9	269	445
		14 1/2	368,300	2	50,800	LLRJ 9	644	952
						LRJ 9	644	952
						MRJ 9	1065	1460

ZYLINDERROLLENLAGER IN ZOLLABMESSUNGEN

INCH SIZED CYLINDRICAL ROLLER BEARINGS



XLRJ, LRJ, MRJ

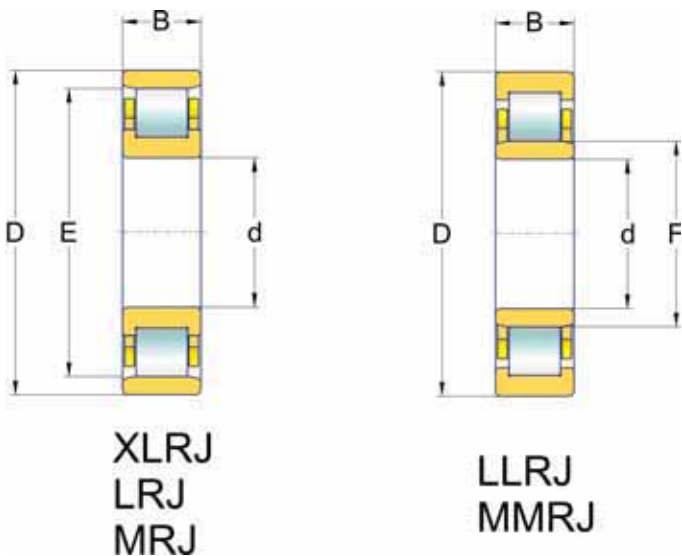


LLRJ, MMRJ

F [mm]	Anschlussmasse [mm] Abutment and fillet dimensions [mm]				Richtdrehzahlen [min ⁻¹] Speed ratings [rpm]		Lagertyp Designation	m [kg]
	d1 max	d2 min	D3 min	D4 max	ng Fett ng grease	ng öi ng oil		
--	--	178	210	206	1500	2600	XLRJ 6 ½	2,97
198,42	197	181	--	240	2200	2900	LLRJ 6 ½	10,3
--	--	181	264	246	1100	2200	LRJ 6 ½	9,98
209,55	208	184	--	276	1900	2500	MMRJ 6 ½	26,3
--	--	184	311	289	1900	2500	MRJ 6 ½	26,6
--	--	191	229	225	1200	2300	XLRJ 7	4,08
211,12	210	194	--	264	1900	2600	LLRJ 7	15,6
--	--	194	289	272	950	1900	LRJ 7	14,1
--	--	197	324	302	900	1800	MRJ 7	27,5
--	--	203	242	239	1100	2100	XLRJ 7 ½	4,31
238,00	224	206	--	277	1800	2400	LLRJ 7 ½	16,1
--	--	206	302	284	1100	1800	LRJ 7 ½	14,7
--	--	210	349	322	800	1600	MRJ 7 ½	35
--	--	216	260	256	1000	2000	XLRJ 8	5,72
240,8	239	219	--	286	1700	2300	LLRJ 8	15,5
--	--	219	315	297	1000	1700	LRJ 8	15,6
--	--	222	362	335	750	1500	MRJ 8	36,7
--	--	229	279	273	900	1800	XLRJ 8 ½	7,12
258,78	257	235	--	312	1500	2100	LLRJ 8 ½	20,6
--	--	235	337	319	900	1500	LRJ 8 ½	21
--	--	235	387	356	850	1400	MRJ 8 ½	46,3
--	--	241	292	286	850	1700	XLRJ 9	7,53
283,34	282	248	--	324	1500	2000	LLRJ 9	24
--	--	248	349	322	900	1500	LRJ 9	21,9
--	--	248	411	381	1300	1700	MRJ 9	52,6



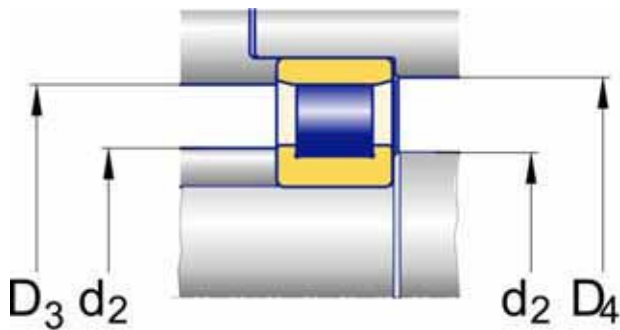
ZYLINDERROLLENLAGER IN ZOLLABMESSUNGEN INCH SIZED CYLINDRICAL ROLLER BEARINGS



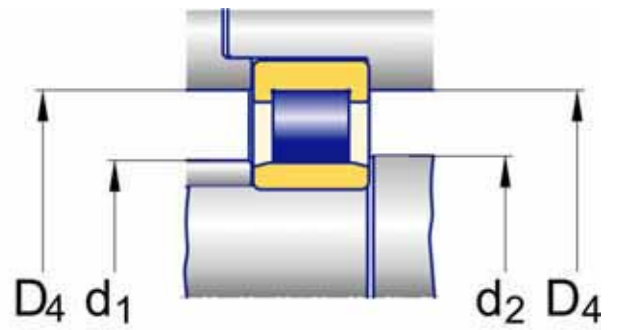
		Hauptabmessungen Boundary dimensions				Lagertypen Designation	Tragzahlen [kN] Load ratings [kN]	
	d	D	B		dyn.		stat.	
[in]	[mm]	[in]	[mm]	[in]	[mm]	C_r	C_{0r}	
9 1/2	241,300	12 3/4	323,850	1 5/8	41,275	XLRJ 9 1/2	313	521
		15 1/8	384,175	2	50,800	LLRJ 9 1/2	556	856
		18	457,200	3 1/4	82,550	MRJ 9 1/2	1230	1640
		13 1/4	336,550	1 5/8	41,275	XLRJ 10	310	523
10	254,000	15 3/4	400,050	2	50,800	LLRJ 10	674	1040
		18 1/2	469,900	3 1/4	82,550	MRJ 10	1190	1650
		14	355,600	1 3/4	44,450	XLRJ 10 1/2	373	640
10 1/2	266,700	16 5/8	422,275	2 1/4	57,150	LLRJ 10 1/2	669	1050
		19 1/2	495,300	3 1/2	88,900	MRJ 10 1/2	1330	1870
		17 1/2	444,500	2 1/4	57,150	LLRJ 11	706	1110
11	279,400	20	508,000	3 1/2	88,900	MRJ 11	1330	1880
		14 1/2	368,300	1 3/4	44,450	XLRJ 11 1/2	423	736
		17 1/2	444,500	2 1/4	57,150	LLRJ 11	706	1110
11 1/2	292,100	15 1/4	387,350	1 7/8	47,625	XLRJ 11 1/2	423	736
		18	457,200	2 11/32	59,531	LRJ 11 1/2	839	1310
12	304,800	16	406,400	2	50,800	XLRJ 12	477	836
		18 1/2	469,900	2 5/8	66,675	LLRJ 12	839	1310
		21 1/2	546,100	3 3/4	95,250	MRJ 12	1720	2480
13	330,200	17 1/2	444,500	2 1/4	57,150	XLRJ 13	571	993
		20	508,000	2 3/4	69,850	LLRJ 13	975	1560
						LRJ 13	1030	1680

ZYLINDERROLLENLAGER IN ZOLLABMESSUNGEN

INCH SIZED CYLINDRICAL ROLLER BEARINGS



XLRJ, LRJ, MRJ

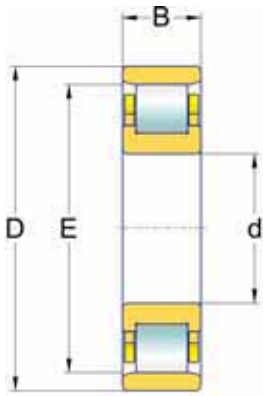


LLRJ, MMRJ

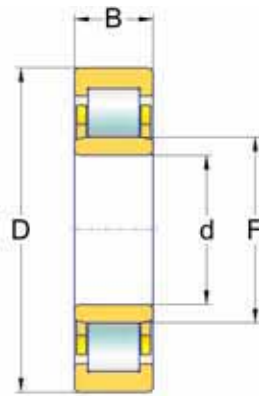
F [mm]	Anschlussmasse [mm] Abutment and fillet dimensions [mm]				Richtdrehzahlen [min ⁻¹] Speed ratings [rpm]		Lagertypen Designation	m [kg]
	d1 max	d2 min	D3 min	D4 max	ng Fett ng grease	ng öl ng oil		
--	--	257	308	304	950	1600	XLRJ 9 ½	9,34
295,76	294	261	--	333	1400	1900	LLRJ 9 ½	26
--	--	261	365	341	1400	1900	LRJ 9 ½	23,7
--	--	261	437	407	1200	1600	MRJ 9 ½	63,1
--	--	270	321	317	900	1500	XLRJ 10	9,21
299,54	298	273	--	353	1300	1700	LLRJ 10	29,6
--	--	273	381	361	750	1300	LRJ 10	25,2
--	--	273	440	420	1100	1500	MRJ 10	64,9
--	--	282	340	334	700	1400	XLRJ 10 ½	11,8
311,94	310	286	--	374	1200	1600	LLRJ 10 ½	31,8
--	--	286	362	382	1200	1600	LRJ 10 ½	30,8
--	--	286	475	445	1000	1400	MRJ 10 ½	79,4
--	--	295	353	346	650	1300	XLRJ 11	12,4
333,88	332	299	--	396	1100	1500	LLRJ 11	35,8
--	--	299	384	404	1100	1500	LRJ 11	35,5
--	--	299	428	458	1000	1300	MRJ 11	81,6
--	--	308	371	363	600	1200	XLRJ 11 ½	15
--	--	313	447	417	1100	1400	LRJ 11 ½	38,3
--	--	324	387	382	550	1100	XLRJ 12	17,7
353,06	352	329	--	422	1000	1400	LLRJ 12	43,2
--	--	329	410	430	1000	1400	LRJ 12	42,6
--	--	329	521	496	900	1200	MRJ 12	101
--	--	350	426	420	600	1000	XLRJ 13	24,7
380,37	379	355	--	460	900	1200	LLRJ 13	53,5
--	--	355	448	468	900	1200	LRJ 13	54,4



ZYLINDERROLLENLAGER IN ZOLLABMESSUNGEN INCH SIZED CYLINDRICAL ROLLER BEARINGS



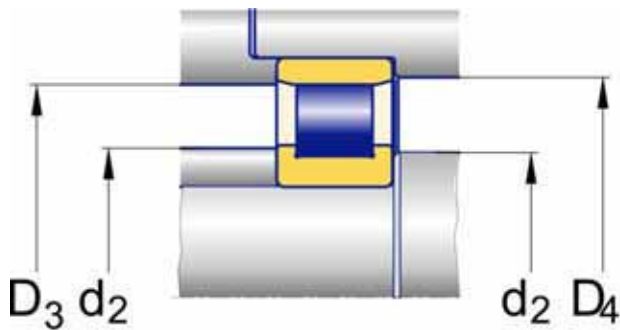
XLRJ
LRJ
MRJ



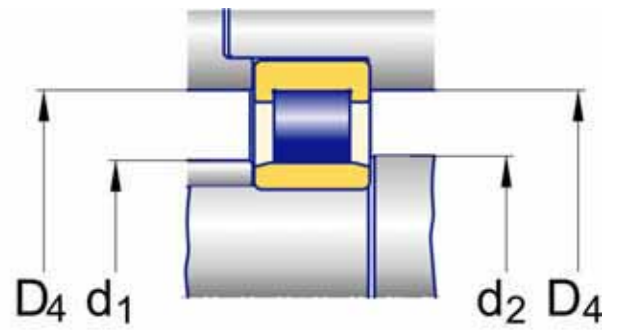
LLRJ
MMRJ

	Hauptabmessungen Boundary dimensions					Lagertype Designation	Tragzahlen [kN] Load ratings [kN]	
	d	D		B	dyn.		stat.	
	[in]	[mm]	[in]	[mm]	[in]		[mm]	C_r
14	355,600	18 ½	469,900	2 ¼	57,150	XLRJ 14	564	998
		21 ½	546,100	2 ⅞	73,025	LLRJ 14	1190	1960
						LRJ 14	1190	1190
15	381,000	20	508,000	2 ½	63,500	XLRJ 15	705	1260
		22 ½	571,500	3	76,200	LLRJ 15	1120	1830
						LRJ 15	1220	1940

ZYLINDERROLLENLAGER IN ZOLLABMESSUNGEN
INCH SIZED CYLINDRICAL ROLLER BEARINGS



XLRJ, LRJ, MRJ



LLRJ, MMRJ

F [mm]	Anschlussmasse [mm] Abutment and fillet dimensions [mm]				Richtdrehzahlen [min^{-1}] Speed ratings [rpm]		Lagertypen Designation	m [kg]
	d1 max	d2 min	D3 min	D4 max	ng Fett ng grease	ng öi ng oil		
--	--	380	439	445	550	950	XLRJ 14	25,4
411,48	410	386	--	491	800	1100	LLRJ 14	64,4
--	--	386	476	501	800	1100	LRJ 14	65,3
--	--	408	477	483	500	850	XLRJ 15	34,9
434,31	433	414	--	516	750	1000	LLRJ 15	70,3
--	--	414	501	526	750	1000	LRJ 15	70,8